

第 12 章 **SolidWorks** 認證精神與參考文件

恭喜同學完成這本書的練習，還是直接翻到這一章？Anyway 這一章是介紹 **CSWP** 認證制度與相關參考文件，讓同學可以完整地認識 **CSWP**。

當同學一切準備就緒後，最想要瞭解的是如何報名與報名要準備什麼，這一章將詳細介紹報名前準備事項。

12-1 SolidWorks CSWP 簡介

- 參考資料來源 [實威科技股份有限公司](#)

CSWP 提供的是全方位的檢定機制，通過此認證，您的專業技術將得到國際性的肯定，也將提升您職場的競爭優勢。

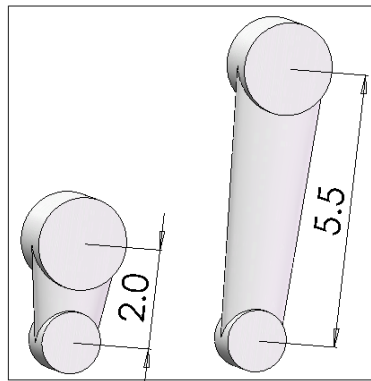
CSWP 全名為 **Certified SolidWorks Professional**（以下簡稱 **CSWP**），為 SolidWorks 專業認證；在全球極具公信力，是一個國際性的認證。

CSWP 成為全球第一個健全與完整的 3D CAD 認證流程，投入完整的團隊與完善的認證檢定機制，提供一個管道讓專業的人士的技術得到權威的肯定外，更為業界提供一個優良的示範。

CSWP 認證的目的是評估對 SolidWorks 操作的專業度，透過標準的試題與公正的監督，全面性的測試 SolidWorks 專業知識、建構基本模型與修改模型... 等。

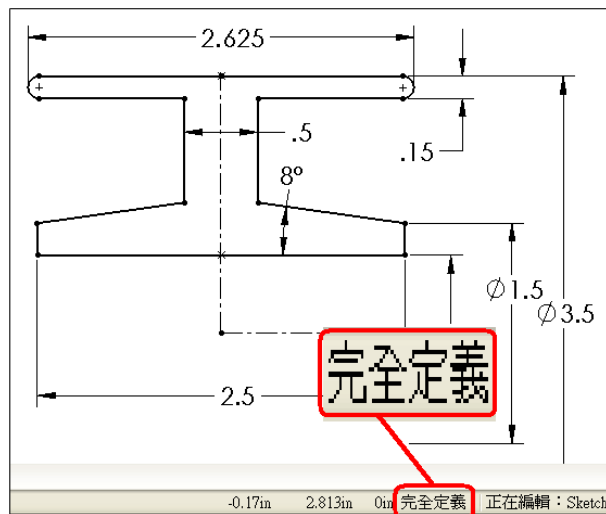
12-2 CSWP 認證制度

CSWP 認證重點在於模型的可變性（Modifiability）、關聯性（Relation），也有人稱設計意念（Design Mind），當模型修改尺寸後，模型就依尺寸進行動向改變（Movement），達到設計變更。



模型變更前 模型變更後

要達到模型動向改變，要做到草圖完全定義（**Full Defined**），就是草圖要正確和尺寸不能遺漏，光是這一點就要下相當的功夫，這也是最基本的要求。



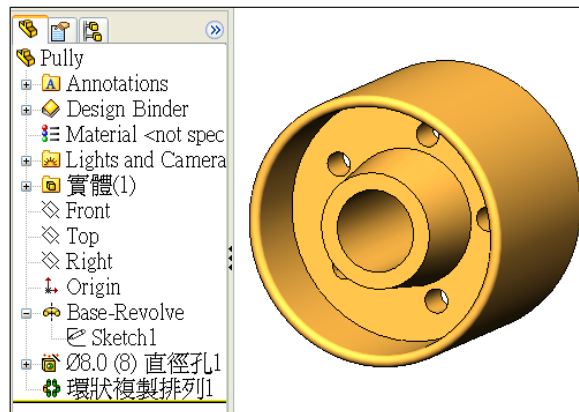
CSWP 認證除了要求模型結構的完整性外，也嚴格要求考者對 SolidWorks 基本指令操作熟悉度與速度，如果對常用指令，例如: 填充、除料、編輯特徵... 等不熟悉，會無法在規定的時間完成所有試題。

CSWP 認證試題含蓋了學科、術科，術科包含了：零件，組零件（含爆炸製作）與工程圖（零件圖、組合圖、爆炸圖和 BOM），所有的試題皆為上機操作。

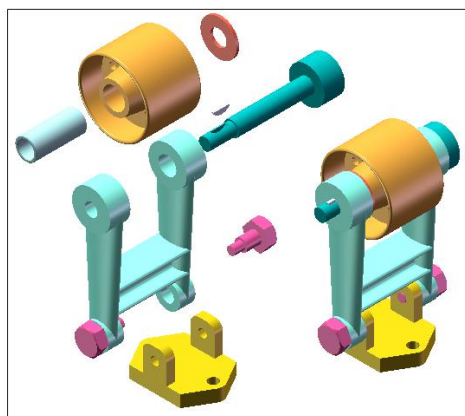
以上的試題對於考者專業能力達到相當完整的驗證，仿間的認證絕大部份為零件認證，這點 CSWP 認證就有明顯的區隔。

- 1、除料-伸長的組合作特徵，是一個具有時間相關特徵
a) 對 b) 錯
- 2、用來取消復原的快速鍵
a) Ctrl+Z b) Ctrl+U c) **Ctrl+Y** d) Ctrl+V

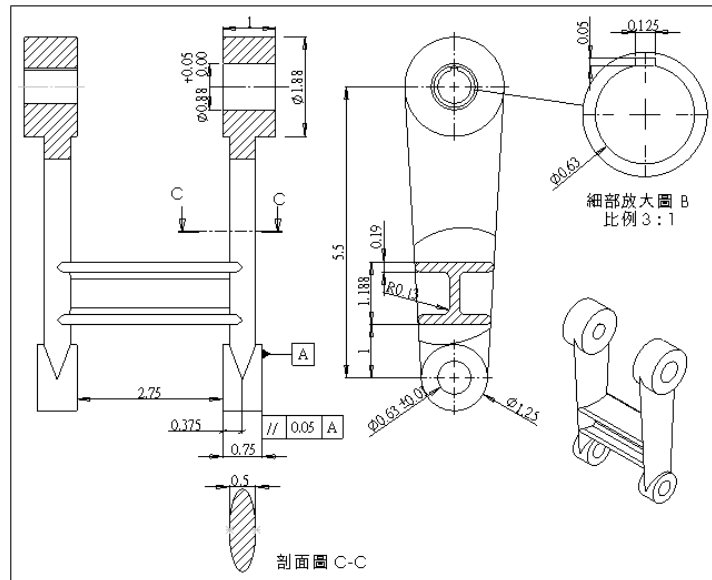
學科



術科—零件



術科—組合作



術科—工程圖

12-3 CSWP 考核內容 資料參考來源：實威科技

SolidWorks 原廠建議考者先完成基本和高級訓練的所有流程，然後再參加考試。以下是 CSWP 考核清單，確認自己是否能夠理解下列的術語，並知道每個功能特性，和能夠使用的時機。

同學看到後也不要太害怕很多都不瞭解，CSWP 也不是全部都考以下的清單項目，只是個參考。

1. 基本概念

- **SolidWorks 環境介面：**特徵管理員、快速鍵、選項設定、線上說明．．．等
- **SolidWorks 操作：**檢視和視角工具
- **SolidWorks 操作：**建立和編輯草圖與特徵
- **SolidWorks 操作：**儲存檔案和另存新檔
- **編輯模型：**抑制和恢復抑制

- 顯示類型：暫存軸、原點、草圖...等。

2. 草圖

- 草圖圖元：直線、矩形、圓...等
- 草圖工具：修剪、偏移、參考圖元...等
- 限制條件：加入同心圓／弧、相切、水平、垂直...等
- 草圖形態：建構 2d 草圖和 3d 草圖、草圖狀態
- 草圖應用：尺寸標註、草圖提示線、繪圖提示...等。

3. 零件特徵

- 基本特徵：伸長填料、除料、旋轉、掃出、疊層拉伸...等
- 特殊特徵：圓角、肋、比例、拔模、薄殼、異型孔精靈、複製排列、鏡射...等
- 本體製作：多本體、移動複製本體、結合...等
- 曲線製作：曲線、螺旋曲線、投影曲線、分割曲線...等
- 曲面製作：填補曲面、縫織、伸長、平坦和甜補曲面...等
- 物質特性：質量、體積、密度、重心、量測、材質...等
- 參考：參考平面、基準軸、座標系統、點...等
- 關聯性：父子關係、數學關係式、模型組態、連結數值、設計表格...等。

4. 組零件

- 結合條件：結合指令、同軸心、重合、平行相距、進階結合...等
- 組零件指令：爆炸圖、爆炸直線草圖、干涉檢查、零組件統計...等
- 動態模擬：直線、旋轉、彈力、重力...等
- 動態檢測：移動旋轉零組件、碰撞偵測、具體動態、動態餘隙...等
- 組零件階層：次組件

- **關聯性**：外部參考、父子關係、模型組態、連結數值、設計表格、特徵庫...等。

5. 工程圖

- **產生視圖**：三視圖、組合圖、爆炸圖...等
- **工程圖指令**：投影視圖、剖面、細部、斷裂視圖...等
- **註記指令**：尺寸標註、零件號球、幾何公差、基準特徵、中心線、中心符號線、...等
- **關聯性**：BOM、圖塊、模型項次、自訂屬性、圖層、圖框...等。

6. 進階零件與組零件

- **零件**：鈹金與造形
- **組零件**：機構繪製與組裝
- **關聯性設計**：由上而下設計模型。

12-4 報名簡章

12-4-1 報考資格

凡 SolidWorks 之使用者與愛好者，學生或上班族，外籍生也可。

12-4-2 報名手續

1. 填妥報名表，連同有關證明文件及匯款收據，郵寄或傳真至實威科技辦理報名。
2. 報名受理日期：即日起至每梯次前一個禮拜止
3. 經實威公司審核報名資料，確認無誤後，將以電話或 e-mail 的方式通知。

4. 若無故缺考者，視同放棄，報名費概不退還。

12-4-3 報名費

1. 請以電匯或 ATM 轉帳方式繳交報名費，**報名費 6,000 元**，應考者由本公司提供午餐。
2. 實威科技維護合約內之客戶，**報名費 4,200 元**。
3. 凡教育單位報名（學生），報名時檢附相關證明文件，**報名費 3,000 元**。

12-4-4 考試時間和地點

- **日期時間**: 每梯次人數到達測驗人數（滿 8 人以上）即開班測驗。

考一整天，中午可用餐要上廁所可以隨時去上，報名後實威公司會安排並通知測驗時段，並在測驗前一週會通知。

地點：實威台北訓練中心 台北市內湖區行愛路 78 巷 28 號 5 樓之 5（Tel：02-2795-1618）

12-4-5 考試科目

分為學術科兩個單元：（中文出題）

- **學科部分**：

50 題，主要測驗考者對系統相關功能的了解，試題包括**是非題**和**選擇題**。

- **術科部分**：

主要測驗對 SolidWorks 的操作與應用，必須完成**基礎試題**與**進階試題**兩部分

- **基礎試題**

為必考題，建立和編輯零件，並完成組裝，和工程圖，驗證模型的正確性，並要熟練建立模型，和正確的修復模型。

● 進階試題

由考試者依照你的能力去選擇題型，並完成，這些題型包括了模型建構，自由曲面和鈹金。

12-4-6 考試要則

1. 考試時間為 8 小時，學科為 1 小時 30 分，術科為 6 小時 30 分，分兩次考試
學科 09:30~11:00；術科下午 12:00~18:30
2. 學科的部分不得參閱任何相關資料與文件
3. 術科部分您可以參閱 SolidWorks 書籍或軟體中所有相關電子檔，包含
線上說明檔...等
4. 進階試題部分僅計一題成績，多答題者，不列入分數計算
5. 切勿攜帶儲存性資料進考場，例如：USB 隨身碟
6. 其他依試場規則辦理

12-4-7 成績評定

每部分的成績比例如下，需全部做完試題，**成績達 80%**即通過合格標準。總分 500 分，400 分以上才算合格。

如下表可以看出考試配分方式，筆試（20%）、基礎試題（60%）、進階試題（20%）

科目	分數	百分比	科目	分數	百分比
筆試	100	20%	進階試題（請選擇其中一題答題）		
基礎試題	300	60%	造型設計	100	20%
			鈹金設計	100	20%
			由上而下設計	100	20%

12-4-8 重考

凡未達合格標準，可於下一梯次進行重考，重考時酌收新台幣 1,500 元整。
一般來說，同一年的考試題雷同，重考通過的概率很大。

12-4-9 合格證書

1. 成績達合格標準者，由 SolidWorks 原廠頒發合格證書，大約要 30 天後會拿到證書與紀念品。
2. 上項證書不另收費用。

12-4-10 填表須知

報名表請詳細填寫，其中英文姓名若不書寫者，本公司將自行翻譯，日後有誤請恕無法更正。

建議，英文姓名用護照或信用卡的來抄，Mail 用私人的 mail 因為只要登錄就無法改~如果離職就收不到相關信。

12-4-11 CSWP 專業認證 報名表

中文姓名	*			
英文姓名	*	性別	<input type="checkbox"/> 男	<input type="checkbox"/> 女
寄件地址	*			
聯絡電話	*	行動電話	*	
e-Mail	*	@		
公司/學校中文名稱	*	職稱		
公司/學校英文名稱	*			
公司電話		分機	公司傳真	
報考身份*	<input type="checkbox"/> 第一次應考 報考費用_____元 補考 NTS\$1500 上次應考日期____年____月____日(請儘量填寫以利資料調閱)			
發票類別*	<input type="checkbox"/> 獨立 <input type="checkbox"/> 開二聯式 <input type="checkbox"/> 開三聯式 公司名稱_____ 統一編號_____			
考試地點*	台北 <input type="checkbox"/> 2006 年...請電洽	團體報名	共_____人	<input type="checkbox"/> 否 <input type="checkbox"/> 到府認證

為必填資料，請詳實填寫，日後有誤請恕無法更改，謝謝!

12-4-12 報名注意事項

1. CSWP 認證採傳真及通訊報名兩種方式，請以匯款方式繳交報名費，**匯款單收據**連同相關證明文件與報名表一起 Mail 或傳真至各地分公司。
2. 凡報名參加 CSWP 認證，經本公司審核報名資料，確認無誤後，將以電話或 e-mail 的方式通知應試者。若應試者因故無法出席考試，請務必於**考前一週來電通知**，本公司將保留應試資格並安排下一梯次進行補考；若無故缺考者，視同放棄，報名費概不退還。
3. 公司行號 10 人以上團體報名者，享有到府認證的權利。
4. 每梯次滿 8 人以上方予以開班測驗。
5. CSWP 考試資訊均為英文輸入，為不延誤考試時間，請先將以下資料準備好

5-1 First Name : (英文名字)

5-2 Last Name : (英文姓)

5-3 Company : (英文公司/學校 名稱)

5-4 E-Mail: (可收到成績之 E-Mail)

5-5 Address : (英文地址)

5-6 City :

5-7 Postal Code : (郵遞區號)

5-8 Country : TW

※ 郵寄與傳真前請檢查一下，您報名的文件都齊全了嗎？

CSWP 報名表； 匯款收據影本； 其他證明文件（教育單位請附上有效之學生證）

12-5 心理準備

以下就針對作者考試的經驗與多方收集考過同學的反應，整理出必勝心理準備。

1. 有強烈的企圖心，不抱者考者看的心態，抱者考者看的心態絕對考不到。
2. 操作 SolidWorks 有六個月以上，且實際操作過 SolidWorks 零件，組合件與工程圖
3. **考試前一天避免加班及晚睡，否則一定會考不上**
4. **考試當天先找簡單的題目作，再作難的，否則時間一定來不及。**
5. **每一題型作完要檢查一遍，最後在交卷前也要全部再檢查一遍，消除盲點。**
6. 不要每題追求 100 分，以及檢查 N 遍，這樣會懷疑所有的作答，造成改來改去。
7. 中午吃完飯要休息五~十分鐘，伸個懶腰，再繼續，**不要不休息。**
8. 如對題目不瞭解，可以請監考作者說明，記得要叫「**作者**」，態度要恭敬，讓監考官留下好印象，**要狗腿**，不馬屁。
9. **就算這次沒考上，要馬上參加下一期的補考，再接再厲，下回一定考得上，不要放棄。**

12-6 成績通知

考試成績由美國 **solidworks** 原廠 E-Mail 通知，以下是**通過**和**沒通過**的參考郵件內容，作者考兩次才過，第一次差這麼一點點，不過還硬是給它考上。

沒通過	有通過
<p>Name: Lung Chia Chung Email: sonyic08@seed.net.tw Reseller: solidwizard Proctor: tony Proctor Email: tony@solidwizard.com.tw</p> <p>Written Test Score (筆試)= 76 Basic Skills (基礎) = 250 Advanced Parts (進階)= 55</p> <p>Passing score = 400 out of 500 points (80% or greater)</p> <p>Your Score = 381 (76%)</p> <p>Dear Lung Chia Chung, Thank you for your interest in becoming a Certified SolidWorks Professional. Unfortunately, <i>you have not passed</i> the CSWP exam at this time.</p> <p>Please find the attached(附加檔案) scoring sheet. This will help you focus on where to improve. You can retake the CSWP after 30 days.</p> <p>If you have any questions concerning this grade, please contact CSWPSupport@solidworks.com. Allow a minimum of 14 days response time for SolidWorks to verify any grading challenge.</p> <p>Best Regards,</p> <p>Jeremy Luchini Certification Program Manager SolidWorks Corporation certification@solidworks.com</p>	<p>Name: Lung Chia Chung Email: sonyic08@seed.net.tw Reseller: solidwizard Proctor: tony wu Proctor Email: tony@solidwizard.com.tw</p> <p>Written Test Score (筆試) = 86 Basic Skills (基礎) = 300 Advanced Parts (進階)= 90</p> <p>Passing score = 400 out of 500 points (80% or greater) Your Score = 476 (95%)</p> <p>Dear Lung Chia Chung, <i>Congratulations, on passing the Certified SolidWorks Professional exam.</i></p> <p>You will be added to the CSWP Directory located at http://www.solidworks.com under Services, Training and Certification.</p> <p>Please find the attached (附加檔案)scoring sheet and CSWP logos.</p> <p>If you have any questions about your grade email them to CSWPSupport@solidworks.com</p> <p>Best Regards, Jeremy Luchini Certification Program Manager SolidWorks orporation certification@solidworks.com</p>

12-7 CSWP 證書和紀念品與 LOGO 圖示

當您考過 CSWP 認證會有三項獎品，而 SolidWorks 原廠保有贈品更動之權利。

以下是作者在 2004 年 10 月 31 日取得的贈品，和各位同學介紹。

1. CSWP 證書

當您考過 CSWP 認證，您將會收到由 SolidWorks 原廠所頒發的加框證書，有玻璃框，要自行加上去。

證書的部份可能會改成自行到 SolidWorks 原廠網站上下載，讓同學自行列印。



CSWP 證書

2. CSWP 紀念品

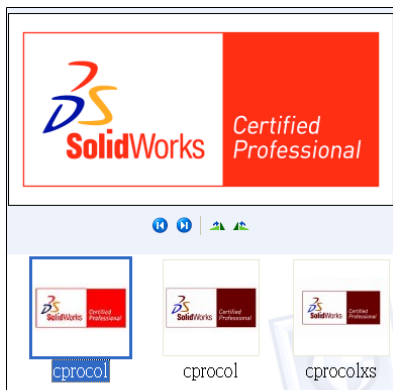
紀念品包括:限量 T 恤（現在改為黑色），原廠鋼珠筆，皮製公文包、雷射鑰匙圈等。



CSWP 紀念品

3. 專業認證 Logo

SolidWorks 原廠也會 e-mail 一份專業認證的 Logo 圖檔，讓您可以凸顯個人專業性。



專業認證 Logo



專業認證 Logo 名片應用

可以用在名片或個人網站上，不過可能會改成自行到 SolidWorks 原廠網站上下載。

12-8 CSWP 登錄榜

CSWP 過關後 SolidWorks 原廠也會將您的 e-mail 資料放入網站上，您可以登入並查看榜單，在登入頁面中也統計通過 CSWP 認證的全球總人數。

登錄頁面 http://www.solidworks.com/pages/services/Training/cswp_search.html



Certified Professional Directory
Search for a Certified Professional in Your Area
Current Total of Certified SolidWorks Professionals: 4,320
City:
State:
Country: Taiwan
Submit Reset

1. 全球總人數
2. 國家: Taiwan

CSWP 登入

當您進入台灣地區的頁面後，您也可以看到台灣區目前通過 CSWP 認證的總人數。



Certified Professional Directory
Total Number of Certified Professions in Your Area: 452

Name	City	State	Country
姓名	城市		國家
Aivs, Aivs	Kaohsiung		Taiwan
Cai, Yan-Han	Hsin Chu		Taiwan
Cha Jun, Cheng	Tainan		Taiwan
Chan, Chia-Ming	Hsin Chu		Taiwan
Chan, Ching Hsiu	Tainan		Taiwan
Chan, Shih-Liang	Taipei		Taiwan
Chang, Brad	Tainan		Taiwan
Chang, Chia Hsuan	Taipei		Taiwan
Chang, Chia-Hsien	Kaohsiung		Taiwan

台灣 CSWP 人數和榜單

12-9 結語

SolidWorks 原廠近來推出 CSWA 國際認證，已有 CSWP 認證的同學不妨再

去考這一張認證，它比 CSWP 還容易取得，讓您擁有完整的 SolidWorks 國際認證。

■ 以下是 CSWA 簡章

1. 報考好處

業界：

- 一 使用 SolidWorks 能力能很快獲得認同
- 二 可測試自身使用 SolidWorks 的效率與有效性
- 三 增加轉職、升遷的機會

一、對客戶來說，具認證技能的專業工程人員為提供可靠、安全品質的保證。

學生：

- 一 正式的認可
- 二 增加專業工程能力的可信度
- 三 成為全球 CSWA 社群會員的一份子
- 四 提高就業機會

2. 報考資格

CSWA 考試為基礎的 SolidWorks 3D CAD 軟體能力認證，建議報考的學生或專業人士具有 6 至 9 個月的 SolidWorks 軟體使用經驗。

3. 報名手續

由各認證中心決定報名的方式與繳費程序。

4. 考試費用

各認證中心對外的定價應為新台幣 3000 元。

5. 考試地點與時間

由各認證中心決定考試時間於合格之教室進行考試。

6. 考試科目

CSWA 考試分為五大項，考題採隨機抽取的方式。

- 基本理論和繪圖概念 (2 問題，共 10 分)
 - SolidWorks 的了解與應用的基本概念。
 - 3D 模型基本建構技巧。
 - 可以確認材質；量測、質量屬性、以及剖面屬性。
 - 確認零件與組合件中特徵管理員的元素與功能。
 - 在草圖工具列上所顯示的預設草圖繪製圖元具有了解的能力。
 - 可以識別草圖與特徵等工具列。
 - 可以進行 SolidWorks 檔案的輸入與輸出。
 - 可以利用 SolidWorks 的說明(Help)文件。
 - 知道如何從零件或組合件建立工程圖。
 - 知道如何從特徵管理員中產生某一視圖視角或產生所有視角視圖。
 - 可以設定文件屬性。
- 零件 (1 個問題，共 30 分)
 - 可以了解工程圖檔案。
 - 可以識別參考平面、零件原點、和設計意念。
 - 建構 2D 與 3D 草圖。
 - 可以從詳細的尺寸圖建立零件。
 - 可以應用伸長、螺柱、伸長除料、倒圓角、和倒角等特徵。
 - 可以從模型檔案檢視出體積、質量、與材料屬性。
 - 可以應用幾何限制條件與尺寸標註。
- 組合件 (1 個問題，共 30 分)

- 知道如何設定文件屬性。
- 可識別從詳圖中完成組零件。
- 知道第一個固定零件與位置。
- 可從詳圖中利用基本組裝功能完成”由下而上”的組零件。
- 知道如何計算組零件的重心。
- 進階零件與分析（2 個問題，共 20 分）
 - 具有說明工程分析所用專業術語的能力。
 - 可以從詳細的尺寸圖建立高階零件。
 - 知道如何編輯 2D 草圖與特徵。
 - 可以應用旋轉填料、旋轉除料、直線與環狀複製等特徵。
 - 可以應用幾何限制條件與尺寸標註。
- 進階模型分析（2 個問題，共 10 分）
 - 知道如何運用 COSMOSXpress 進行簡單零件的分析。
 - 知道 COSMOSXpress 與 COSMOSWorks ; COSMOSFloWorks ; COSMOSMotion 之間的差別。

7. 考試要則

- 考試時間為 3 小時
- 考試期間不得攜帶任何筆記、書籍、計算機、PDA、手機及相關的參閱文件。
- 應試者應試前必須要在線上同意 SolidWorks CSWA 認證的保密同意書，
- 未同意者將無法進行考試，也將無法獲得退費。
- 考試結束後，應試者須繳回所有考試前提供的任何紙張，始得離開考場。
- 應者者在考試前需有以下項目：
 - 姓名(與報考者為同一人)

- 二 身分證字號
- 三 CSWA 認證考試碼 (認證中心事先提供)
- 四 學校或公司名字
- 五 有效的E-Mail 地址

8. 成績評定

滿分為 100 分，至少要 70 分才算通過考試。在電腦線上考試完成時，應試者將可收到成績計算的報告。

9. 重考

凡未達合格標準，可於下一梯次進行重考，重考時酌收新台幣 1,800 整。

10. 合格證書

凡通過 CSWA 考試者，實威科技將頒發 SolidWorks 原廠合格證書，獲得證書者，可隨時透過 CSWA 認證查詢系統，查詢考試紀錄與證書狀況，並可下載使用 CSWA 認證 LOGO。

由於 SolidWorks 國際認證在考試方式提出了大變革，採線上考試，不過認證的精神不會改變，在這本書截稿前尚未有正式的考試方式，如有 CSWP 最新消息會在 [SolidWorks 專門論壇](#) 中貼出。

同學也可以上 [實威科技網站](#) 查看 CSWP 公告，裡頭有最新 CSWP 訊息。